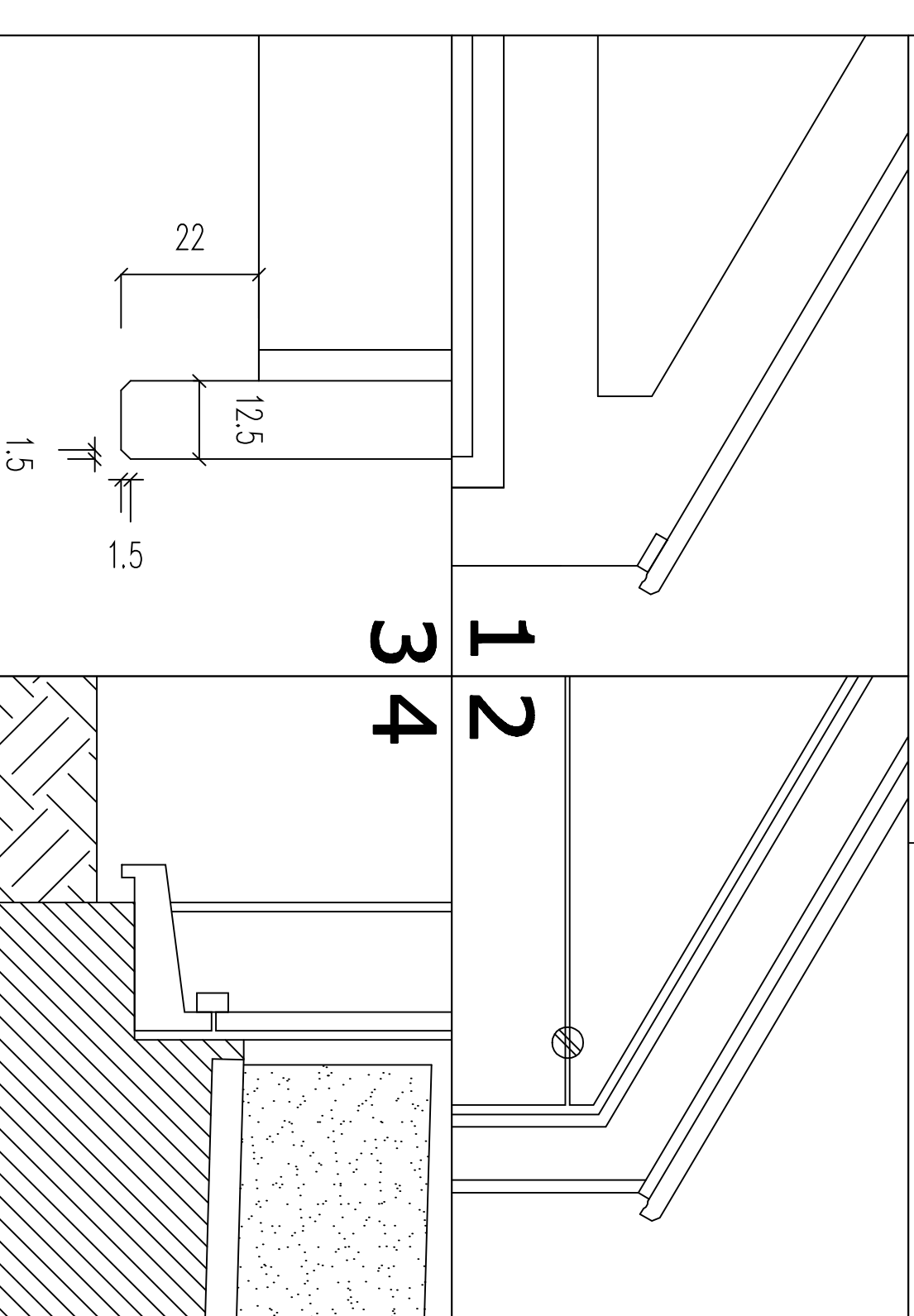
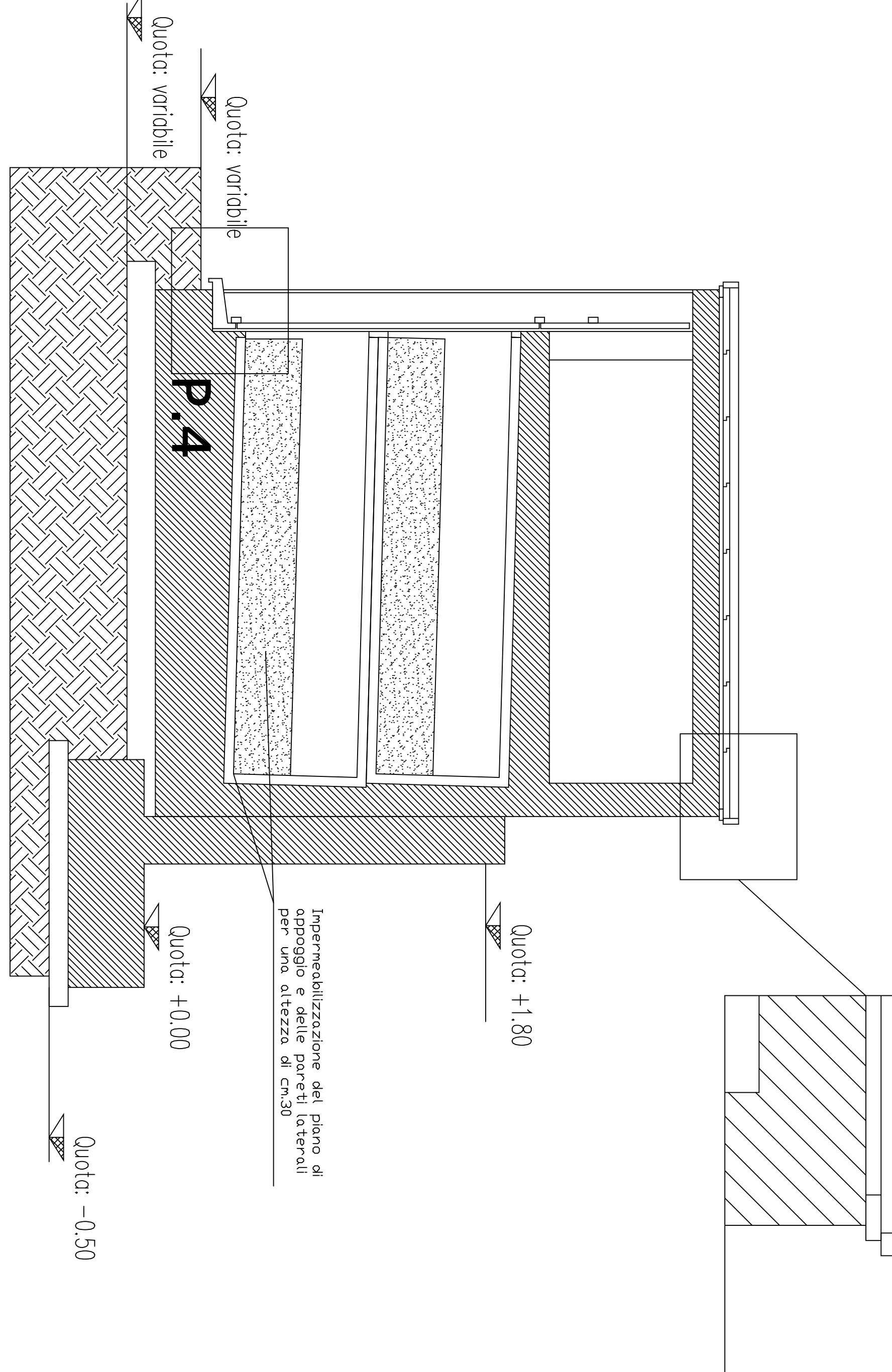
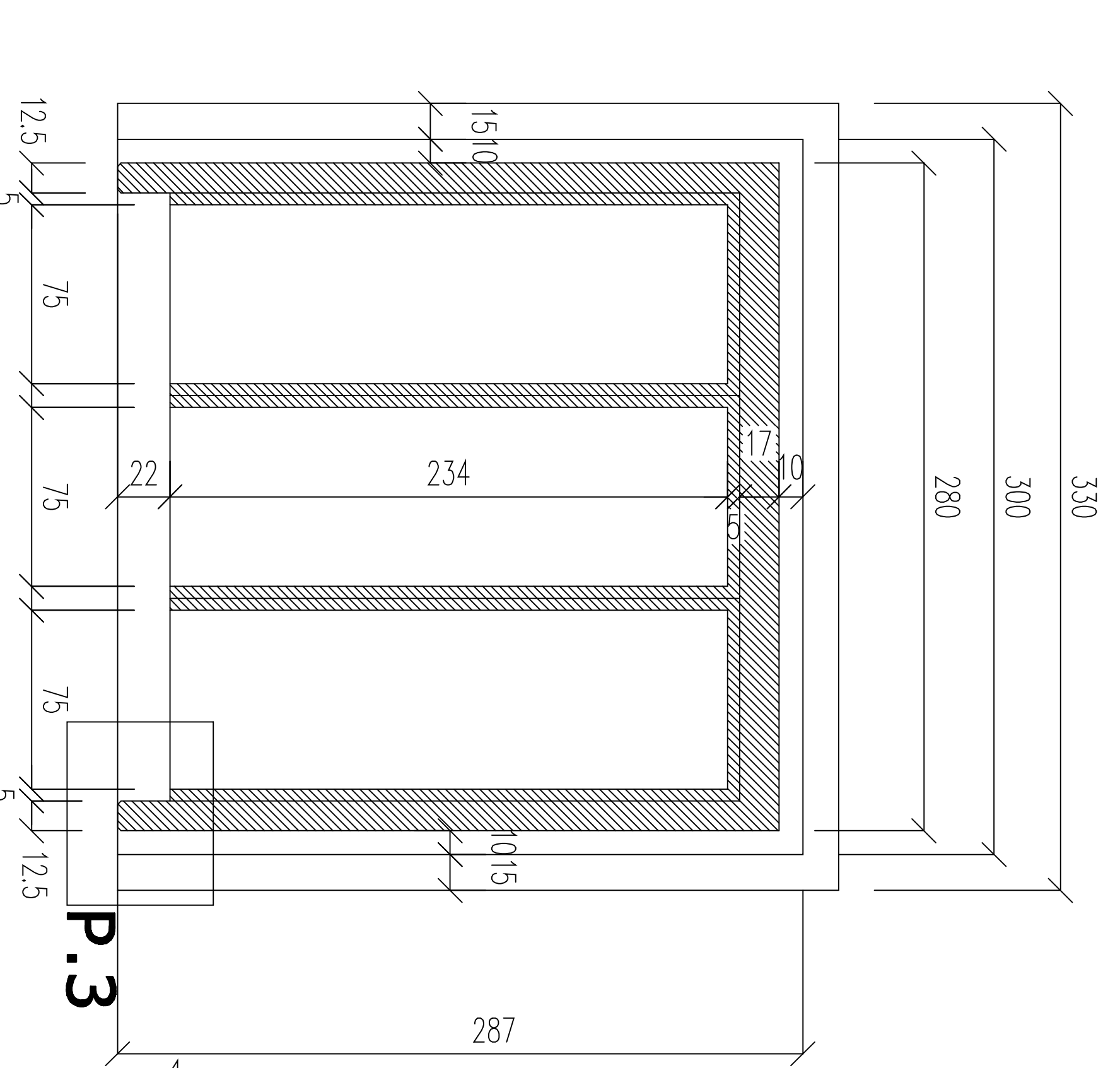
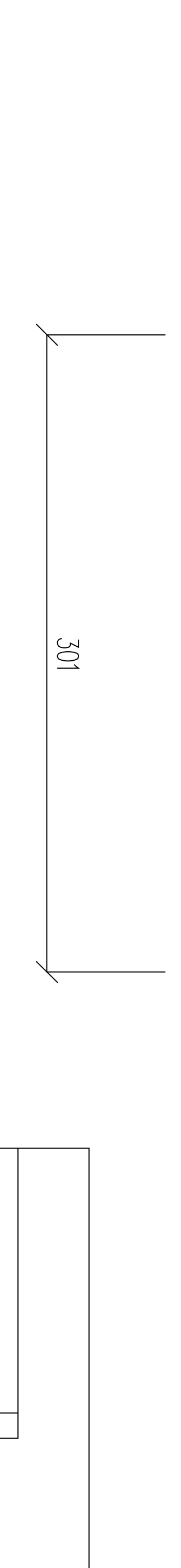
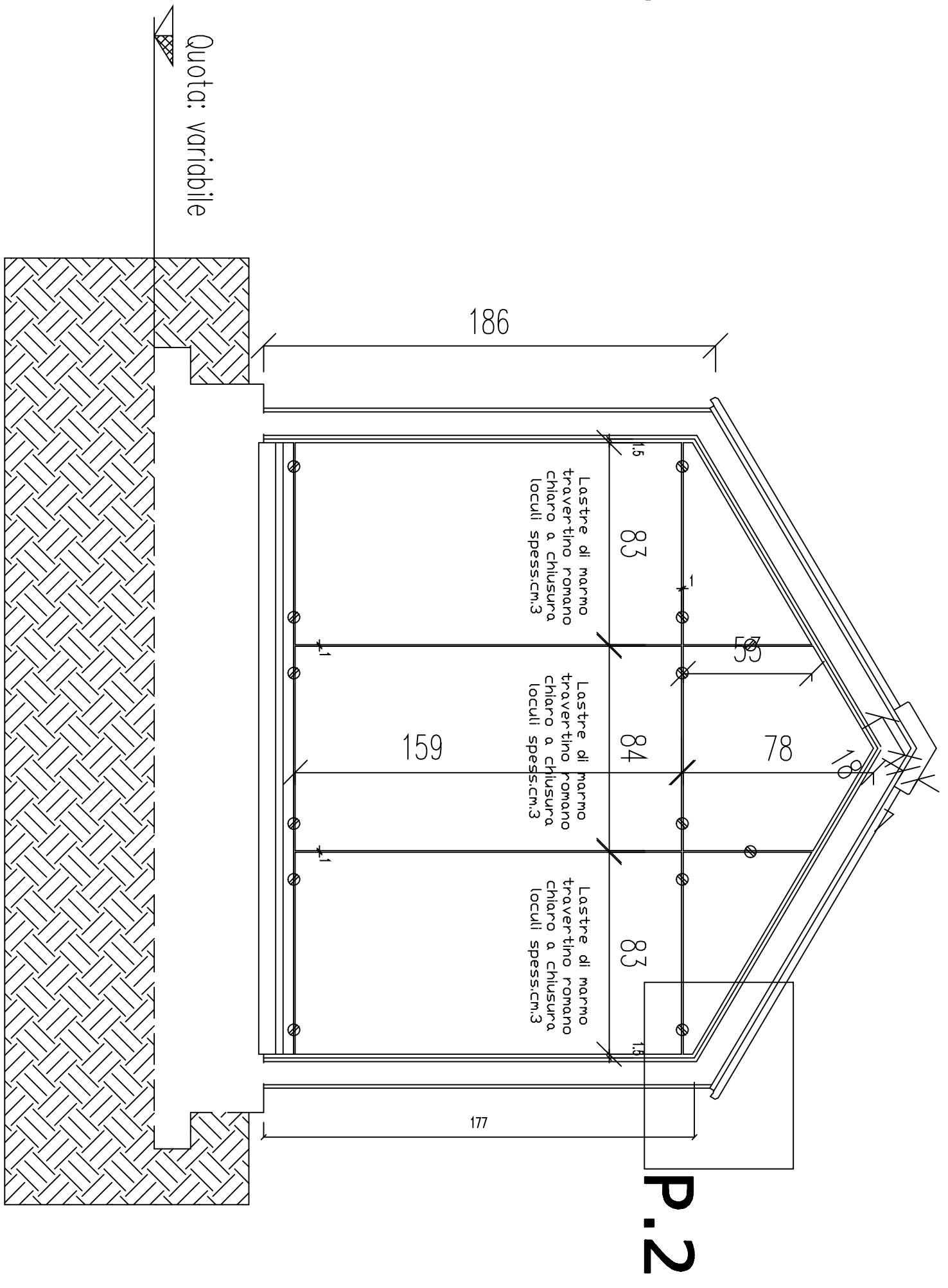
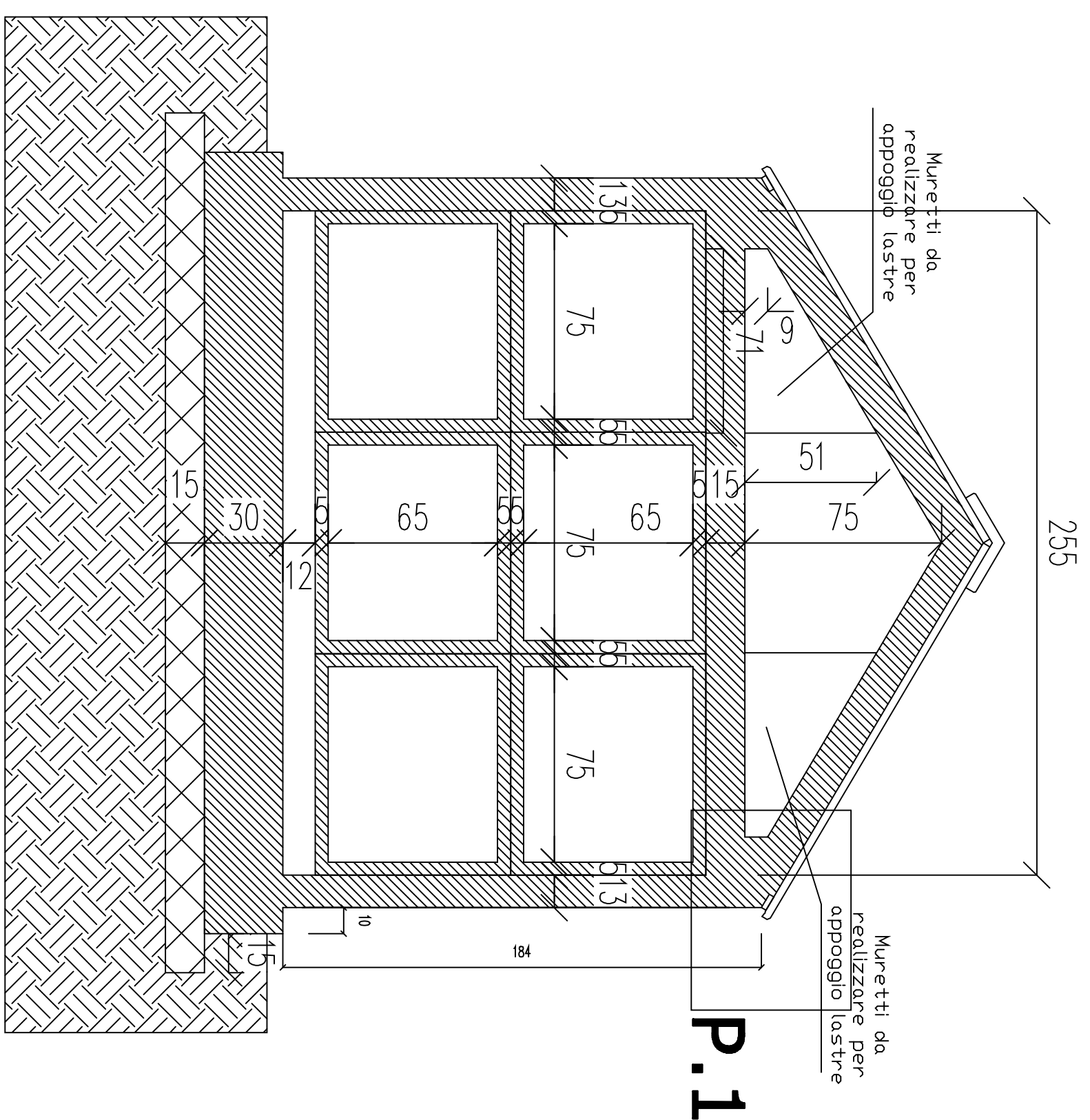
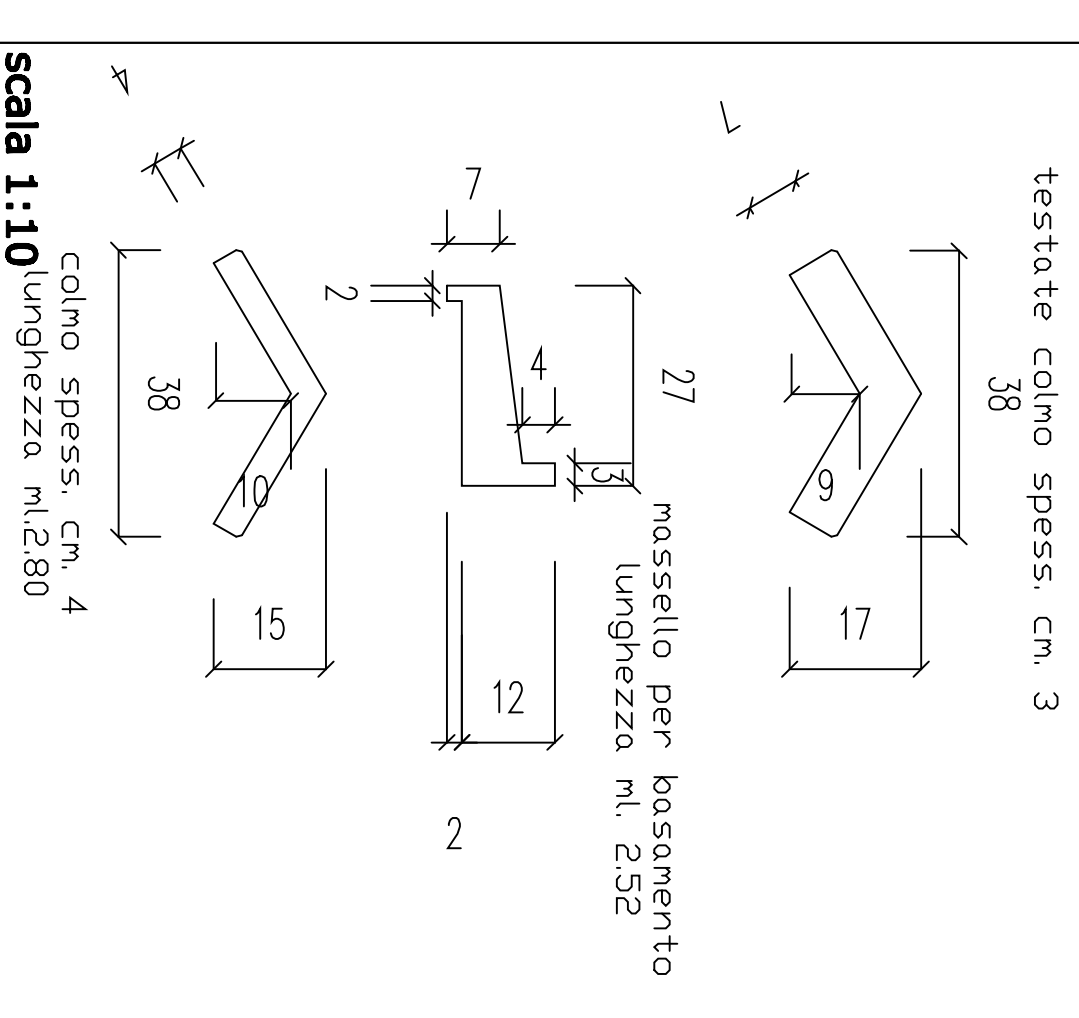
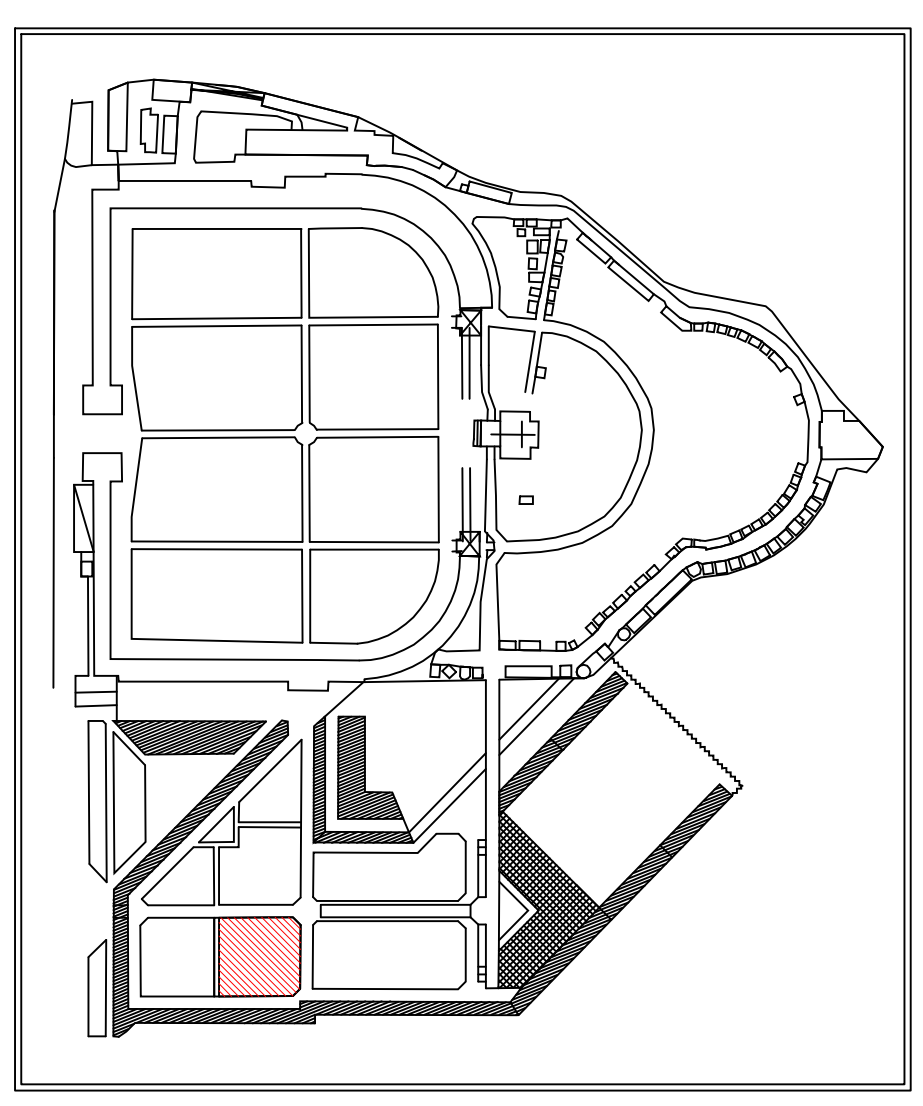


**Nota importante:**  
La quota di imposta delle fondazioni di ogni cappella familiare e variabile in funzione della pendenza della marciapiede



COMUNE DI SAVONA – CIMITERO DI ZINOLA  
– Sistemazione campi d'irrigazione –  
– CAMPO "B" 2° stralcio



OGGETTO:	Progetto Esecutivo Particolari Tomba familiare	Titolo n°	10
Proprietà:	Amministrazione Comunale di Savona	Firma:	
Progetto:	dati arch. Sergio CHIZZOLA Via Fiv, Ralfaccio 1/11 17100 – SAVONA – Tel. 019/86.00.56	Collaboratori:	
		Scala:	1:20 - 1:10

scala 1:20